

Elektriskeem

Mega



Thermia AB ei vastuta ega ole kohustatud andma garantiid, kui paigaldamise või kasutamise ajal ei järgita käesolevaid juhiseid.

Originaalkasutusjuhend on koostatud inglise keeles.
Muukeelsed versioonid on originaalkasutusjuhendi tõlked.
(direktiiv 2006/42/EÜ)

© Copyright Thermia AB

Sisukord

1	Üksuse number tabelis	4
1.1	Üksuse number tabelis	4
2	Ühenduskeem	6
2.1	Mega 10–88 kW 400 V ~3N	6
2.2	Mega 230 V ~3	12
2.3	Mega S-E 400 V ~ 3 N	18

1 Üksuse number tabelis

1.1 Üksuse number tabelis

Soojuspumba puhul kasutatakse järgmist numbrit/märkust. Kasutatav number/märkus oleneb soojuspumba mudelist.

Number/märkus	Kirjeldus
5	Soojuspump
31	Ringluspump (HWC)
32	Ringluspump (bassein)
33	Ringluspump (šundi lisaküttekeha)
34	Ringluspump (kuum gaas)
35	Ringluspump (WCS)
36	Ringluspump (süsteem)
38	Ringluspump (jahutuskontuur)
39	Ringluspump (soojuspump)
40	Laienduskaart
48	Väline sooltee sissevooluandur
49	Väline sooltee väljavooluandur
50	Väline andur
51	Süsteemi pealevooluandur
52	Süsteemi tagasivoolu andur
53	Alumine sooja vee andur
54	Andur (WCS)
55	Ülemine sooja vee andur
56	HWC tagasivoolutoru andur
57	Jahutuspaaagi tagasivoolu andur
58	Jahutuskontuuri pealevooluandur
59	Jahutuspaaagi andur
60	Basseiniandur
61	Soojuspumba tagasivoolu andur
62	Ruumiandur
63	Sooja vee andur
64	Külma vee andur
71	Voolukaitse/-andur
72	Välise lisaküttekeha šunt
73	Juhtventiil WCS
74	Jahutuskontuuri šuntventiil
75	Segamisventiil HW
76	Soojuspumba pöördventiil
77	Sooja vee pöördventiil
78	Jahutuse pöördventiil
79	Aktiivjahutuse pöördventiil
101	Basseini tagastusklapp
105	Regulaator
107	Šunt (ringjaotus 1)
108	Pealevooluandur (ringjaotus 1)
109	Ringluspump (ringjaotus 1)

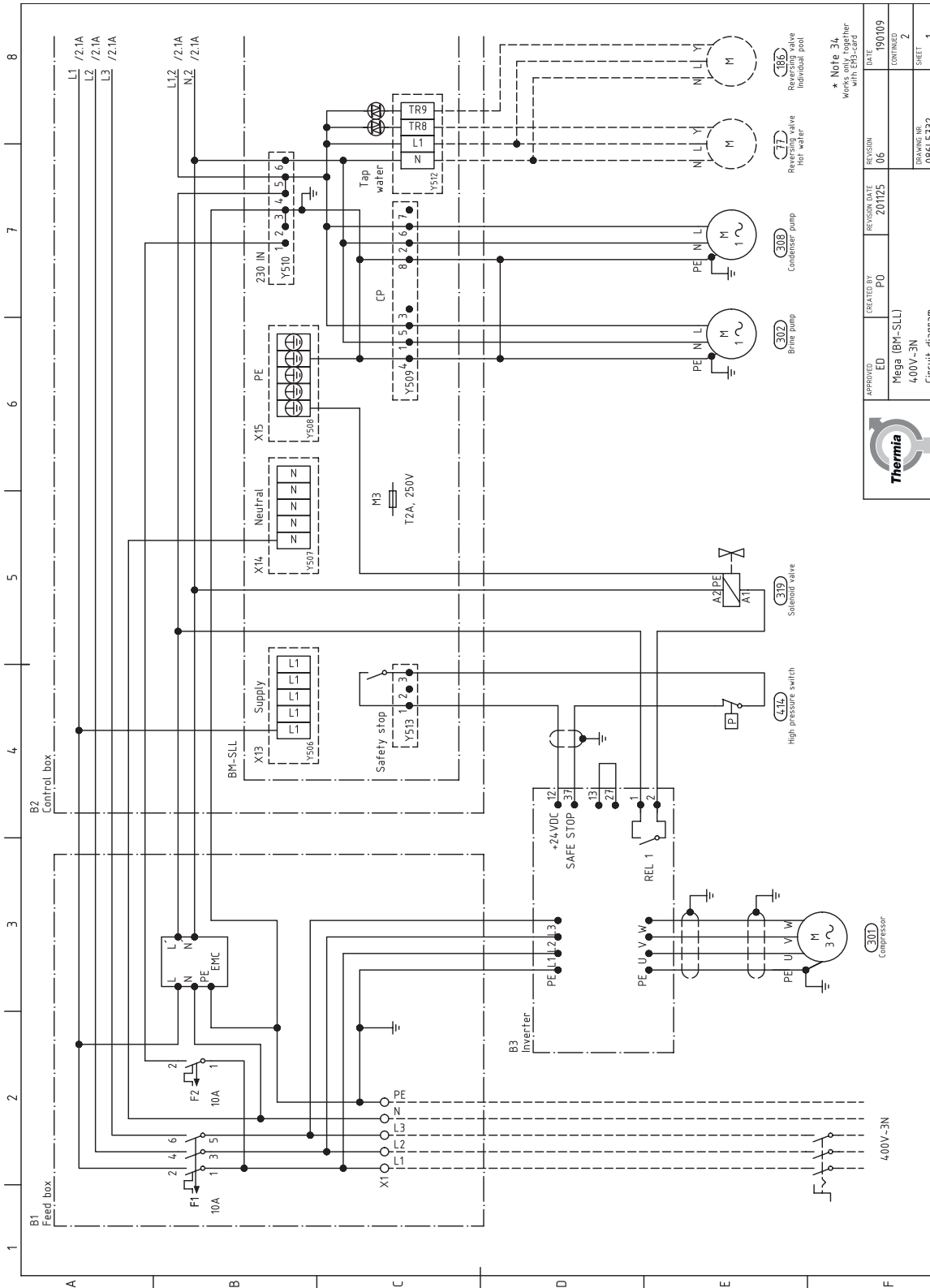
Number/märkus	Kirjeldus
115	Kuuma gaasi katla lisaküttekeha
117	Väline lisaküttekeha
118	Lisaküttekeha (legionellabakteri vastane)
119	Kuivjahuti juhtsignaal
132	Passiivne ruumiandur
136	Paisupaagi andur
143	Tagasivoolutoru šunt
170	Süsteemi ringluspump A
171	Süsteemi ringluspump B
172	Lisaringluspump (sooltee)
173	BMS/Hoone haldussüsteem
174	Tarvik
175	Tarviku jälgimine võrgus
176	Välise küttekeha läbipölenud pump
180	Paagiandur TWC (kuuma gaasi katel)
181	Tagasivoolu andur (jahutuskontuur)
182	Soojuspumba pealevooluandur
183	Basseini pealevooluandur
184	Kuuma gaasi katla pöördventiil
185	Jahutuse pöördventiili režiim
186	Individaalse basseini pöördventiil
207	Šunt (jaotuskontuur 2–5)
208	Pealevooluandur (jaotuskontuur 2–5)
209	Ringluspump (jaotuskontuur 2–5)
210	Tagasivoolu andur (jaotuskontuur 2–5)
250	Basseini ahela šunt
251	Soojuspumba šuntventiil
301	Kompressor
302	Brine'i pump
304	Varuringluspump
305	Ventilatsioon
308	Kondensaatori pump
310	Pöördventiil
311	4-suunaline klapp
312	Möödaviiguventiil
313	Elektrooniline paisventiil
314	Elektrooniline sissepritseventiil
317	Sukelküttekeha
318	Ringluspumba sekundaarne seade
319	Solenoidventiil
340	Temperatuurikaitse

Number/märkus	Kirjeldus
341	Käivitussignaal
342	Väline mahuti välja lülitatud
343	Välise WCS-i käivitamine
344	Häirereele
345	Sisemise soolvee käivitussignaal
346	Jahutuse käivitussignaal
347	Jahutusrežiim
354	Kompressori küttekeha
355	Kogumisaluse küttekaabel
364	Sooja vee šuntventiil
365	Pealevooluandur, sekundaarne
366	Tagasivoolu andur, sekundaarne
370	Sekundaarne ringluspump
375	Soolveeklapp
377	Mahupaagi pöördventiil
402	Mahupaagi andur
403	Töörõhu lüliti
404	Soolvee sissevooluanduri jahutusrežiim
405	Radiaatori väljundiandur
407	HGW andur
408	EVU / nutikas võrk 1
409	Nutikas võrk 2
411	Radiaatori tagasivooluandur
412	Soolvee väljavooluandur
413	Soolvee sissevooluandur
414	Kõrgrõhulüliti
416	Väljalasketoru andur
417	Sulatusandur
418	Jahutusaine 1 / vedelikutoru andur
419	Jahutusaine 2 / aurustusandur
421	Imigaasi andur
422	Kastepunkti andur
431	Vedelikutoru andur
432	Signaali kompressor on töös
433	Madalrõhuandur
434	Kõrgrõhuandur
435	Inverter
436	DI 1
437	DI 2
438	DI 3

Number/märkus	Kirjeldus
439	DI 4
440	Varu
441	Sidekaart
442	Peamine PCB
443	Alam-PCB
444	Väline alarm
445	DI 5
446	DI 6
447	DI 7
448	DI 8
449	DC-piiraja
453	Ekraan
455	Siseruumijaoturi kontrolleri
456	Voolutugevuse piiraja
501	Külmumiskaitse andur
502	Sissepritseandur
503	Õhu väljavooluandur
504	Õlivanni andur
505	EVI rõhuandur
506	Kondensaatori väljavooluandur
507	Kondensaatori sissevooluandur
508	Õhu sissevooluandur
* Märkus 8	Alarm
* Märkus 9	Kiiruse juhtelement
* Märkus 15	Sukelküttekeha või väline lisaküttekeha
* Märkus 16	Potentsiaalivaba kontakt
* Märkus 17	Välisseadmesse
* Märkus 18	Paisuseadmesse
* Märkus 19	Side
* Märkus 28	230 V AC väliste koormuste jaoks
* Märkus 29	Koormus kuni 5 A
* Märkus 30	24 V AC väliste koormuste jaoks
* Märkus 31	Kogukoormus kuni 1 A
*Märkus 32	Väline seade on varustatud modbus-sidekaardiga, mida ei kuvata sellel vooluringi diagrammil. Klemm F1/F2 on põhitrukkplaa- di asemel ühendatud sidekaardiga.
*Märkus 33	15 kW sukelküttekeha on valikuline
*Märkus 34	Töötab ainult koos EM3-kaardiga

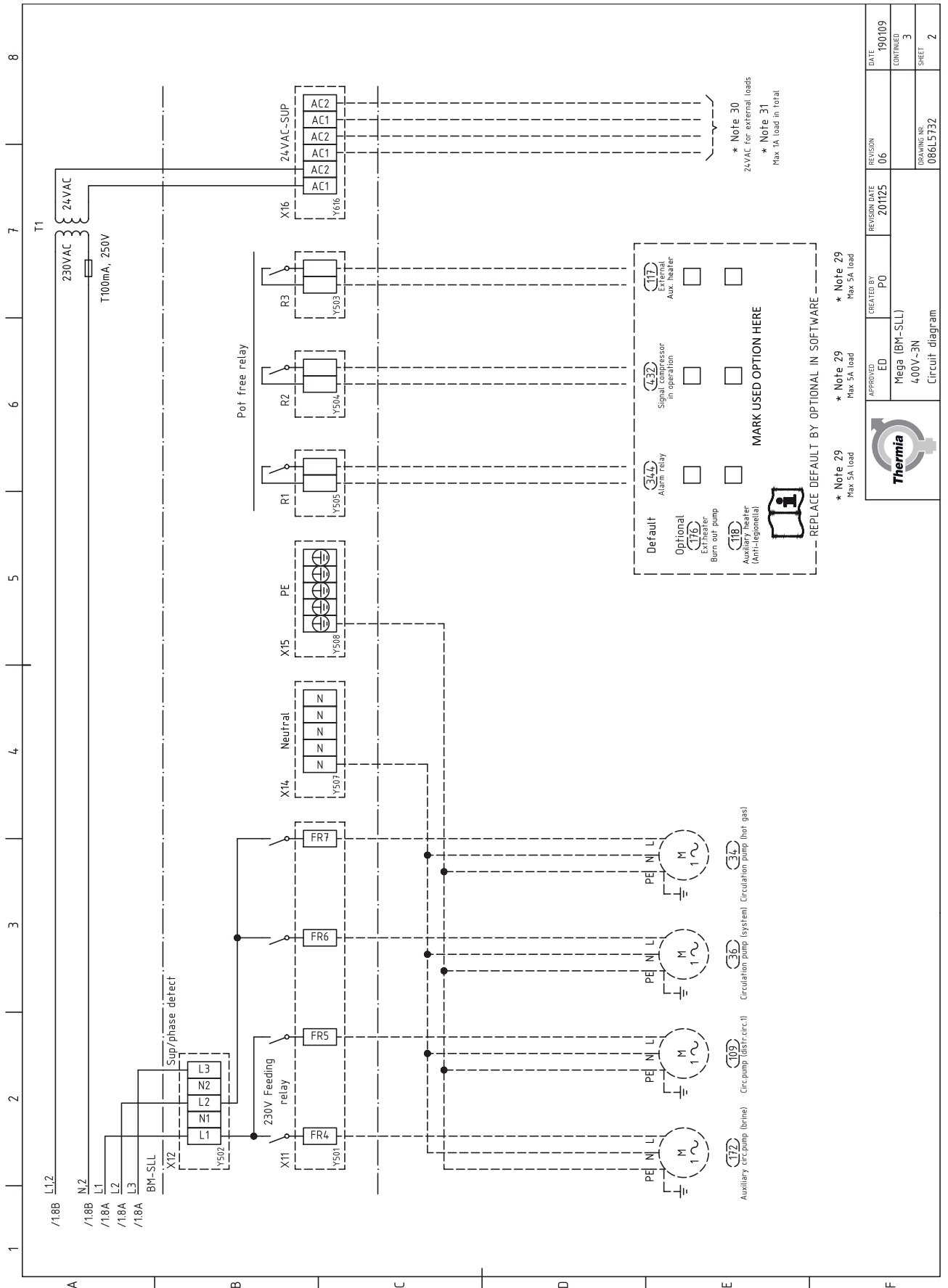
2 Ühendusskeem

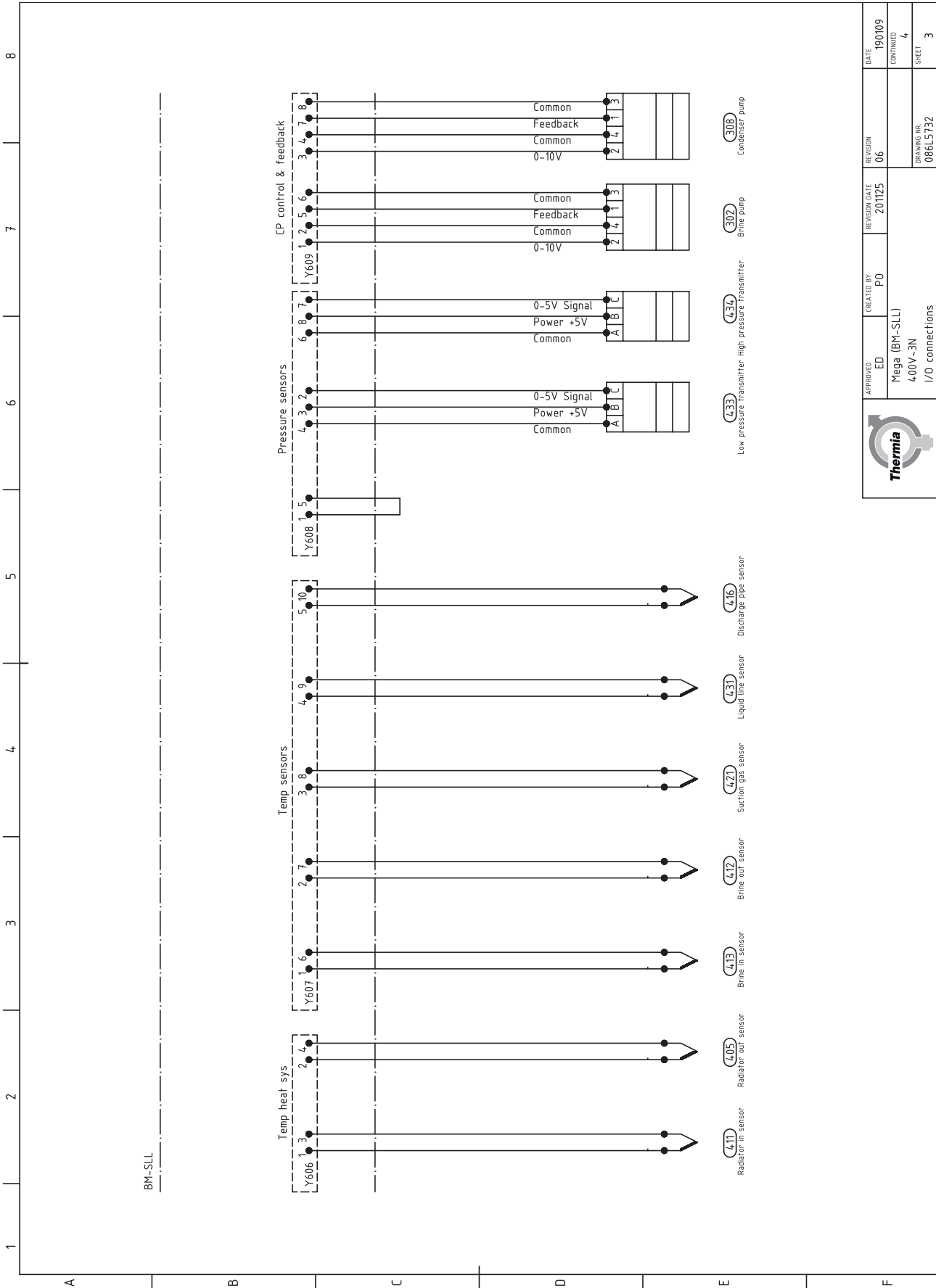
2.1 Mega 10–88 kW 400 V ~3N



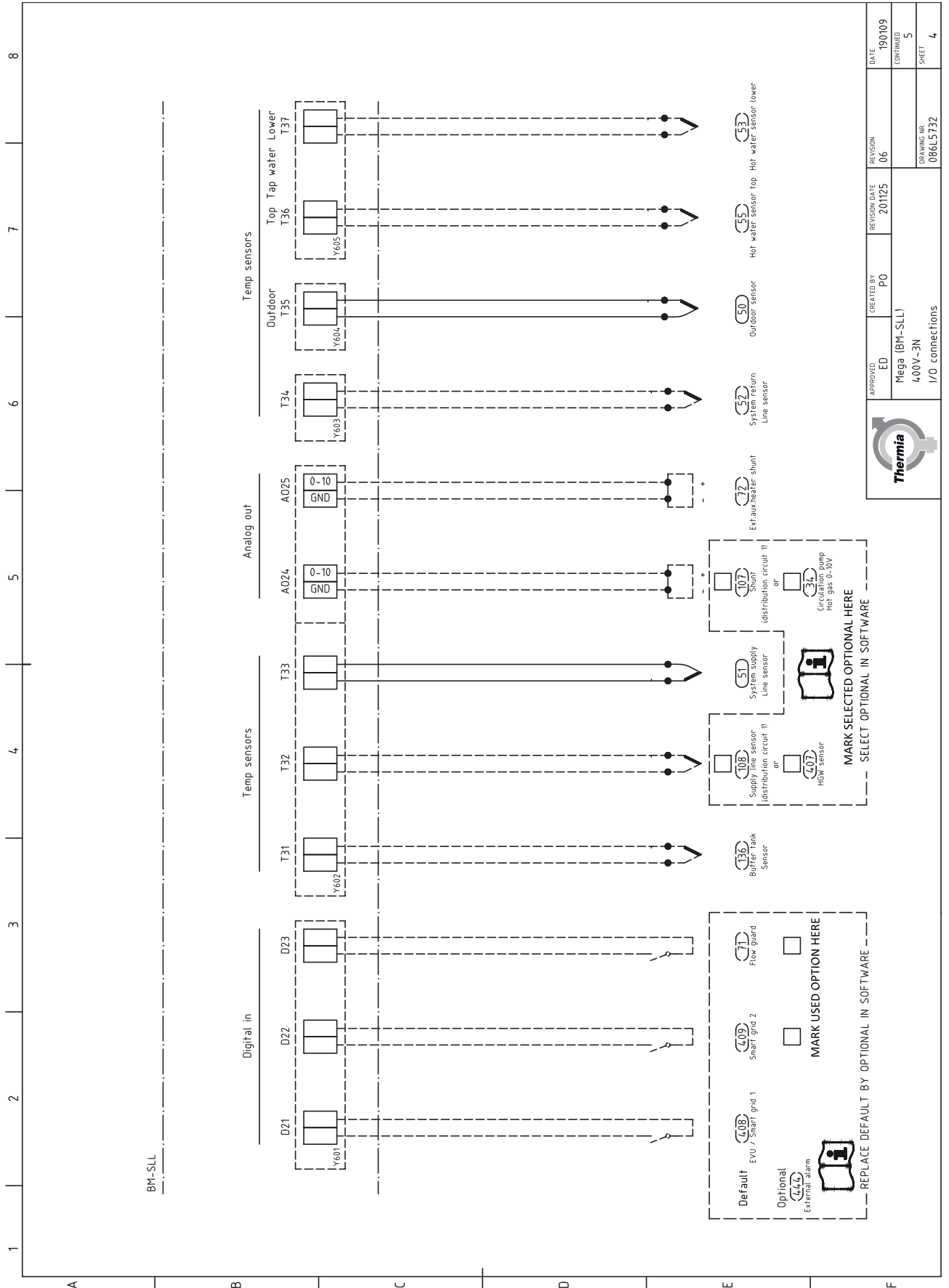
APPROVED	ED	CREATED BY	PO	REVISION DATE	REVISION	DATE
		Mega (BM-SLL)		201125	06	190109
Mega (BM-SLL)						
400V-3N						
Circuit diagram						
DRAWING IIR						
086L5732						
SHEET						
2						
SHEET						
1						

* Note 34
Works only together
with EM3-card

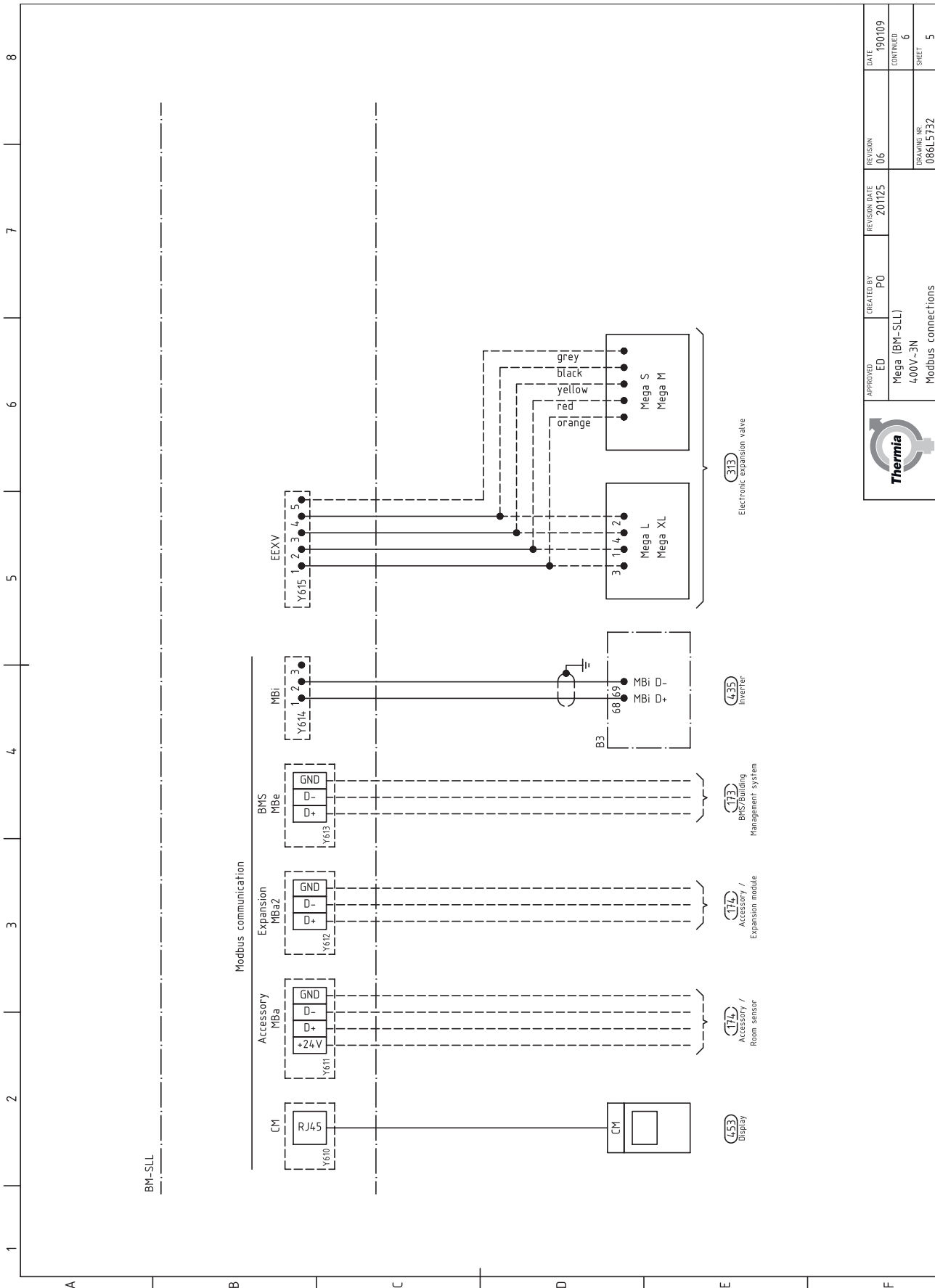




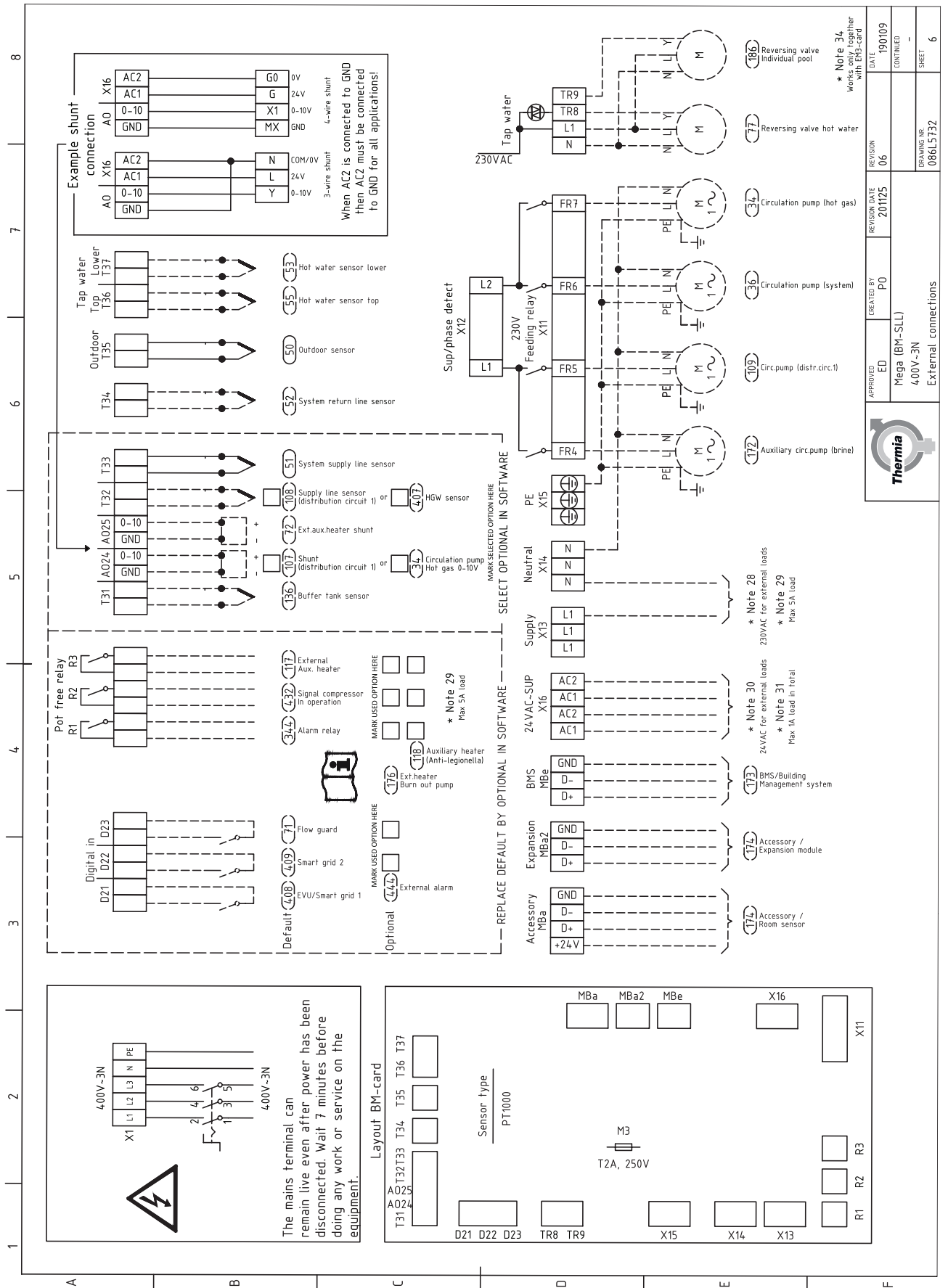
	APPROVED	ED	CREATED BY	P0	REVISION DATE	201125	REVISION	06	DATE	190109	
	Mega (BM-SLL)			I/O connections			DRAWING NR.		086L5732	CONTINUED	4
										SHEET	3



APPROVED	ED	CREATED BY	P0	REVISION DATE	201125	REVISION	06	DATE	190109
								CONTINUED	5
								DRAWING NR.	086L5732
								SHEET	4

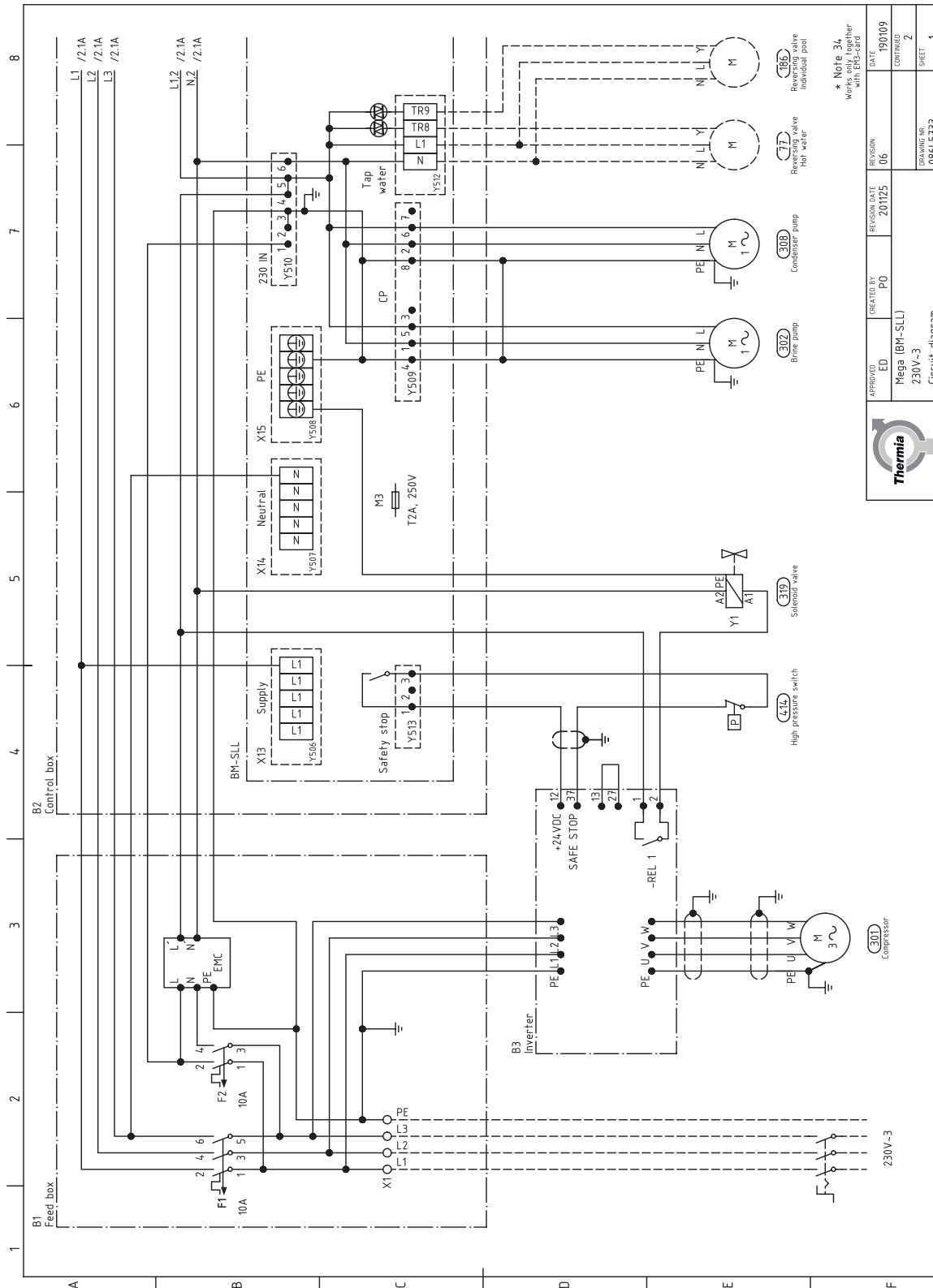


	APPROVED	ED	CREATED BY	P0	REVISION DATE	201125	REVISION	06	DATE	190109
	Mega (BM-SLL)		400V-3N		Modbus connections				CONTINUED	6
									DRAWING NR.	086L5732
									SHEET	5

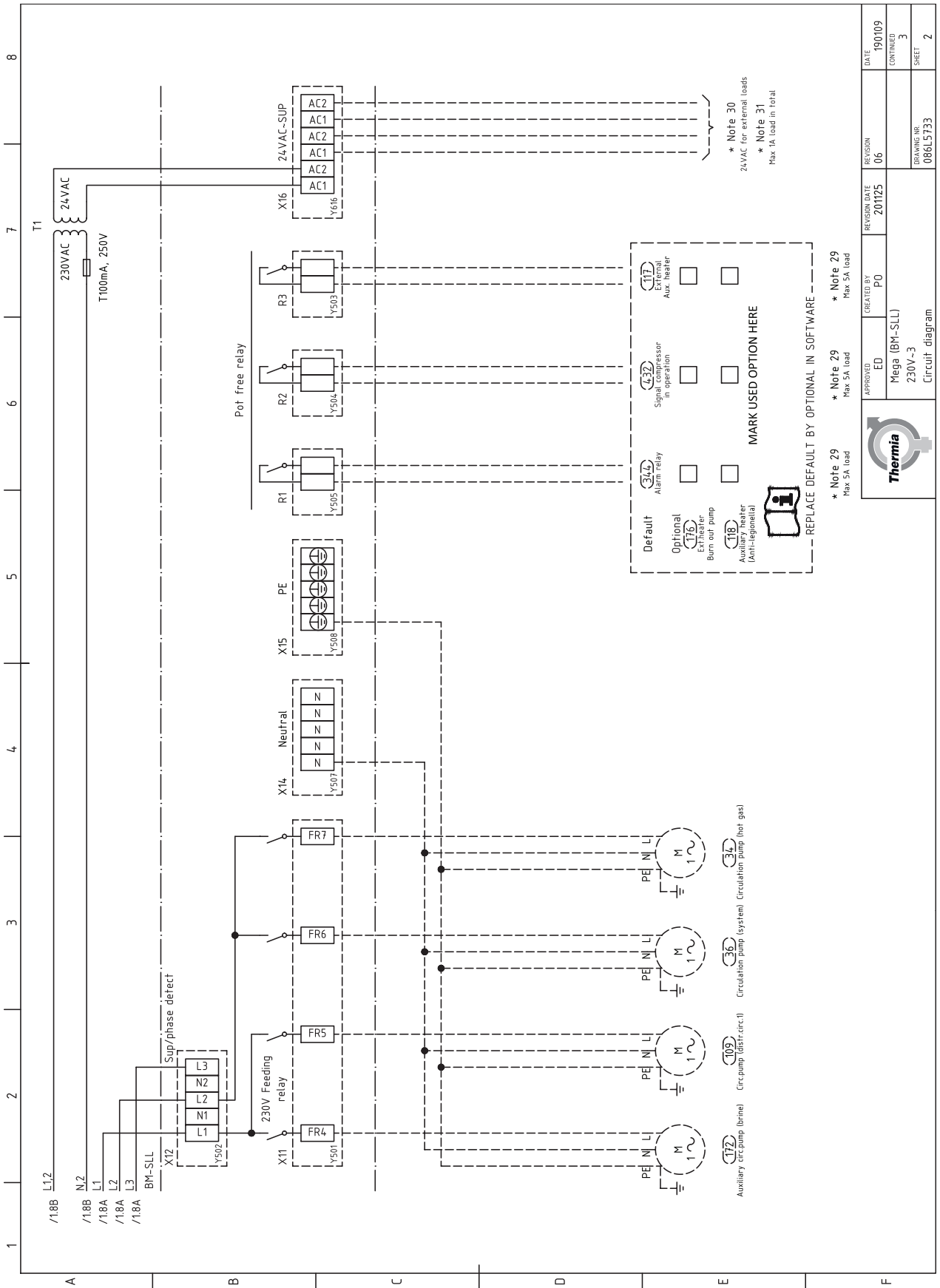


APPROVED	ED	CREATED BY	PO	REVISION DATE	20125	REVISION	06	DATE	190109
Mega (BM-SLL) 400V-3N External connections								CONTINUED	-
								DRAWING NR.	086L5732
								SHEET	6

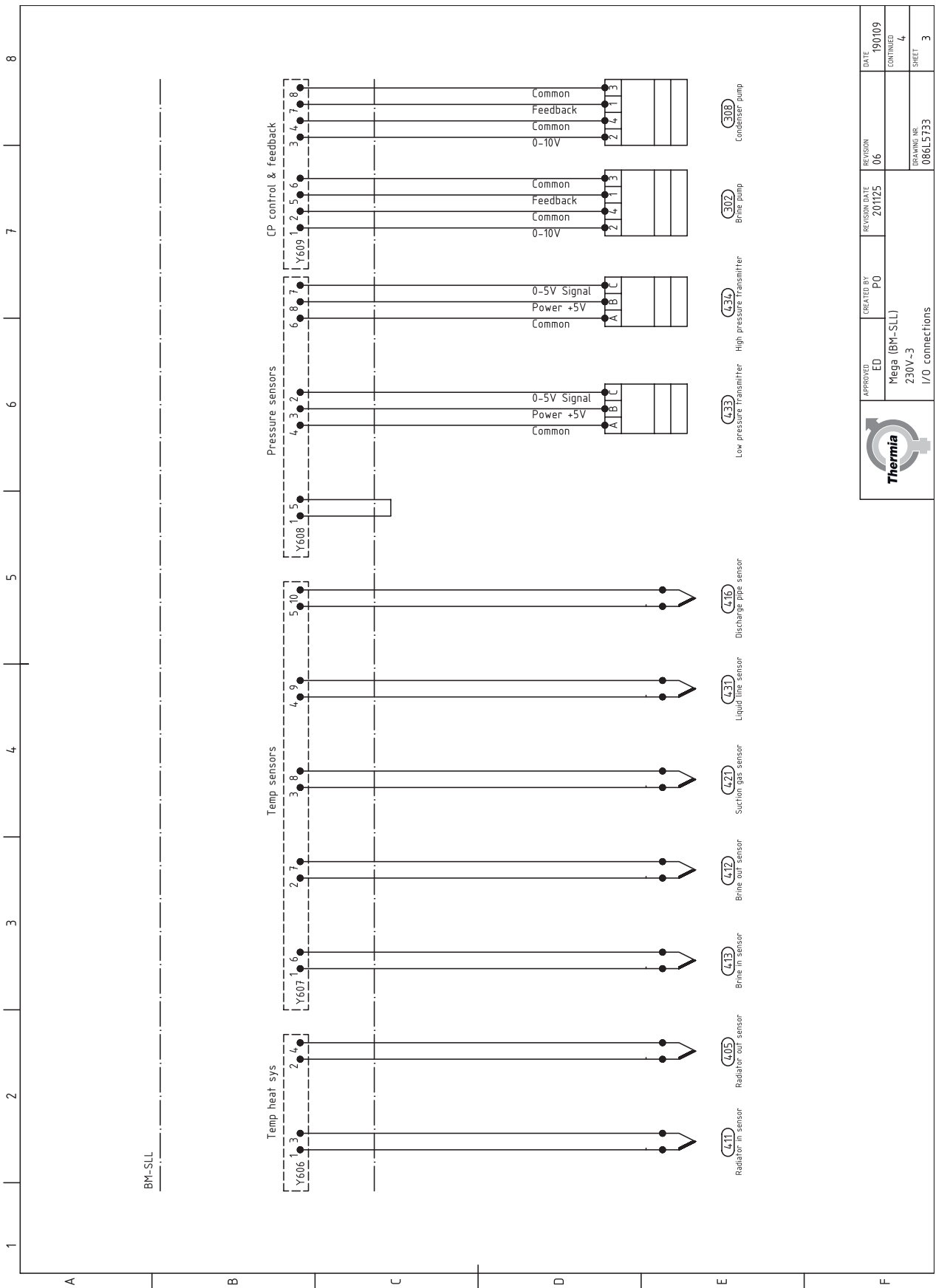
2.2 Mega 230 V ~3



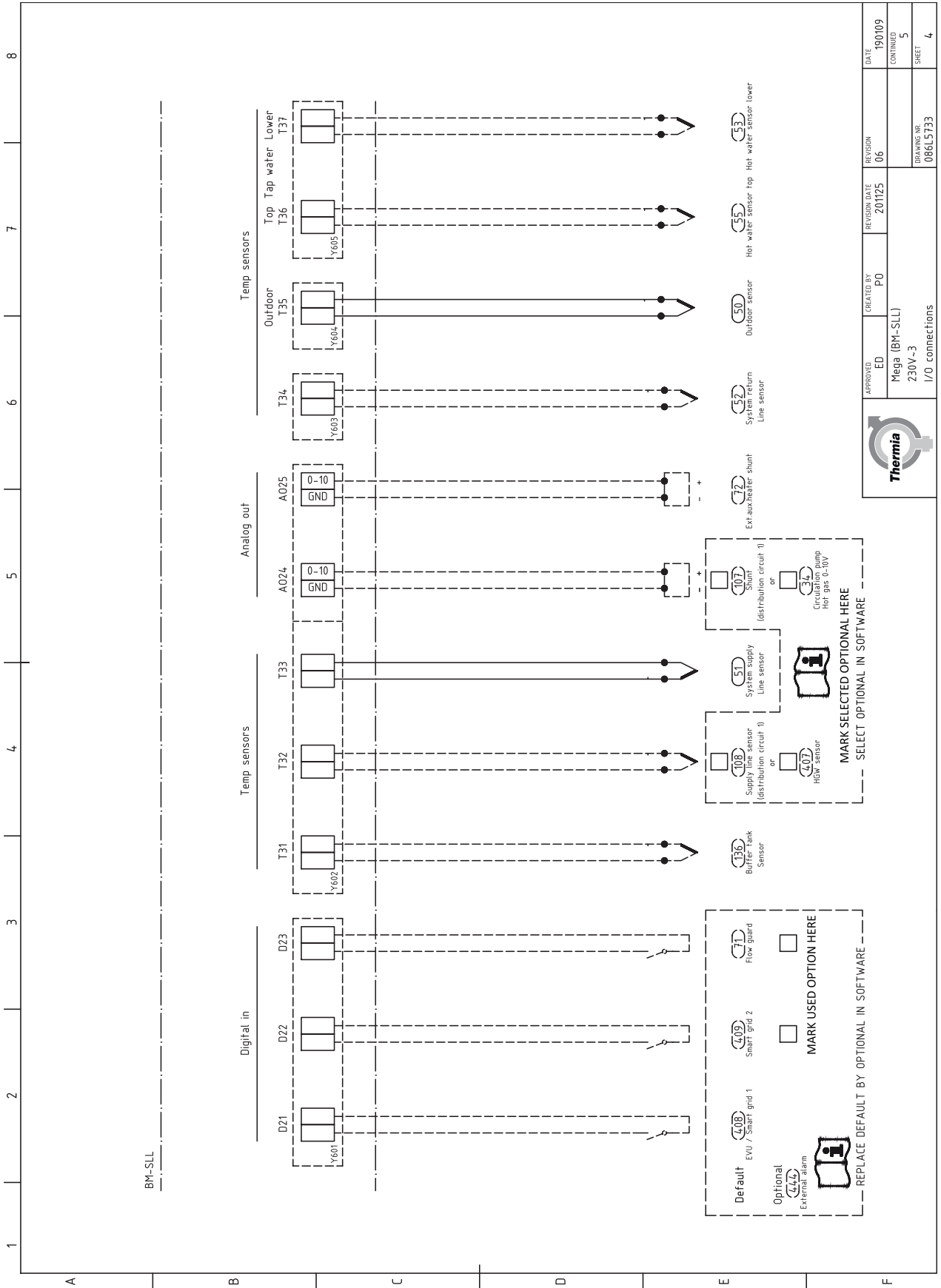
APPROVED	ED	CREATED BY	P0	REVISION DATE	201125	REVISION	06	DATE	190109
Mega (BM-SLL)								CONTINUED	2
230V-3								DRAWING NO.	086L5733
Circuit diagram								SHEET	1

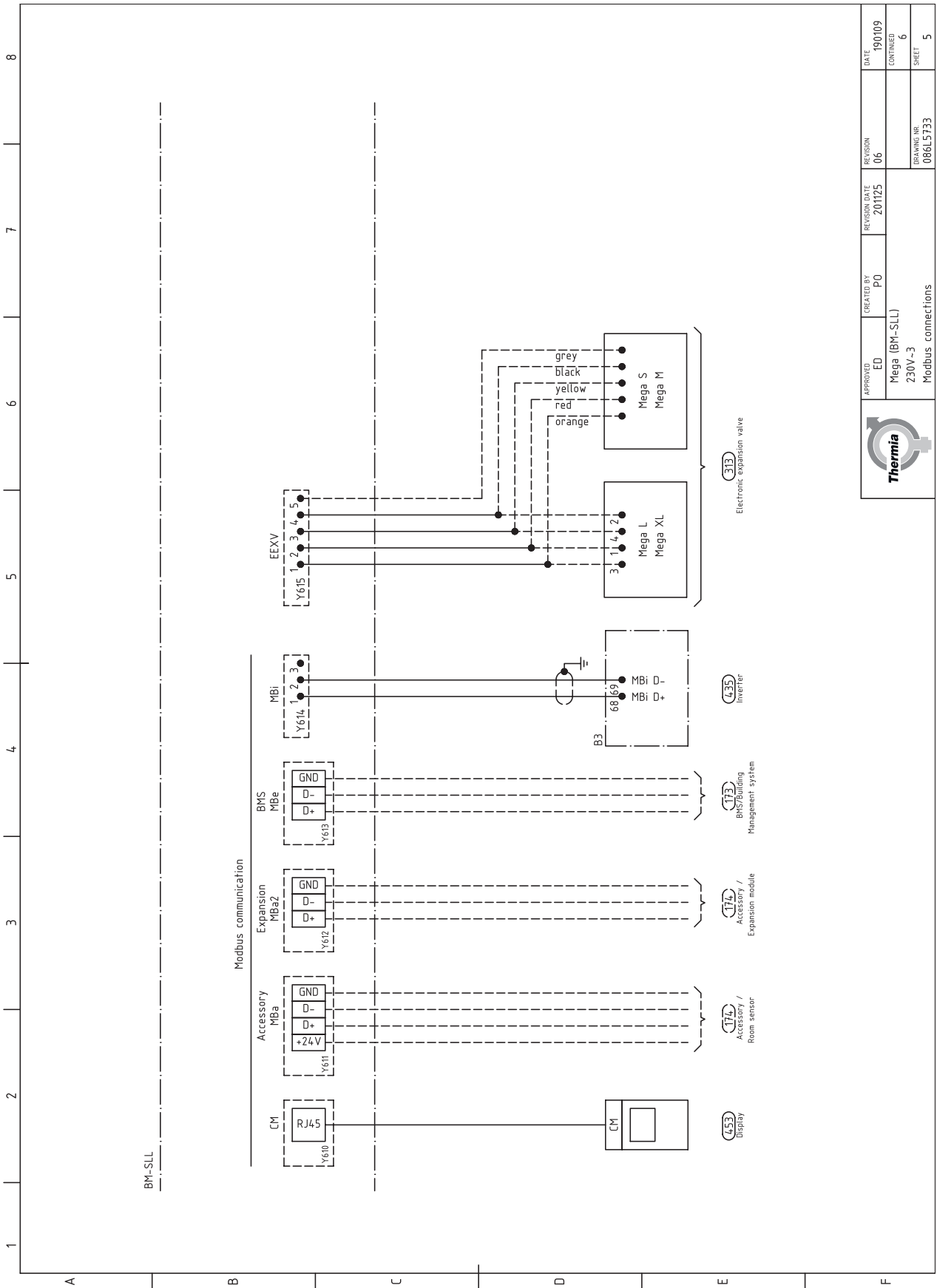


DATE	190109
CONTINUED	3
SHEET	2
REVISION	06
REVISION DATE	20125
CREATED BY	PO
APPROVED	ED
Mega (BM-SLL) 230V-3 Circuit diagram	
DRAWING NR	086L5733

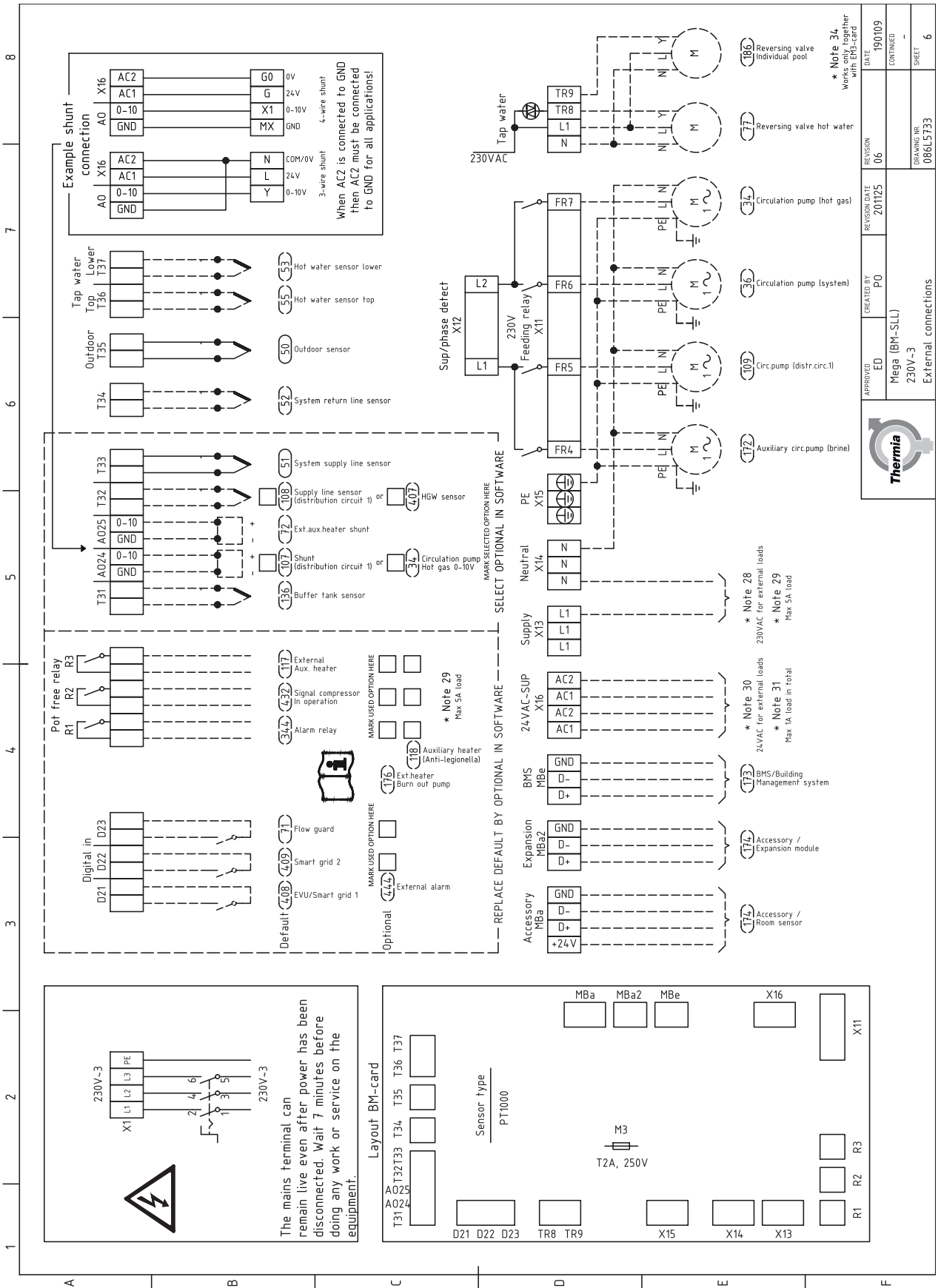


	APPROVED	ED	CREATED BY	PO	REVISION DATE	201125	REVISION	06	DATE	190109
	Mega (BM-SLL) 230V-3 I/O connections				DRAWING NR	086L5733		CONTINUED	4	SHEET



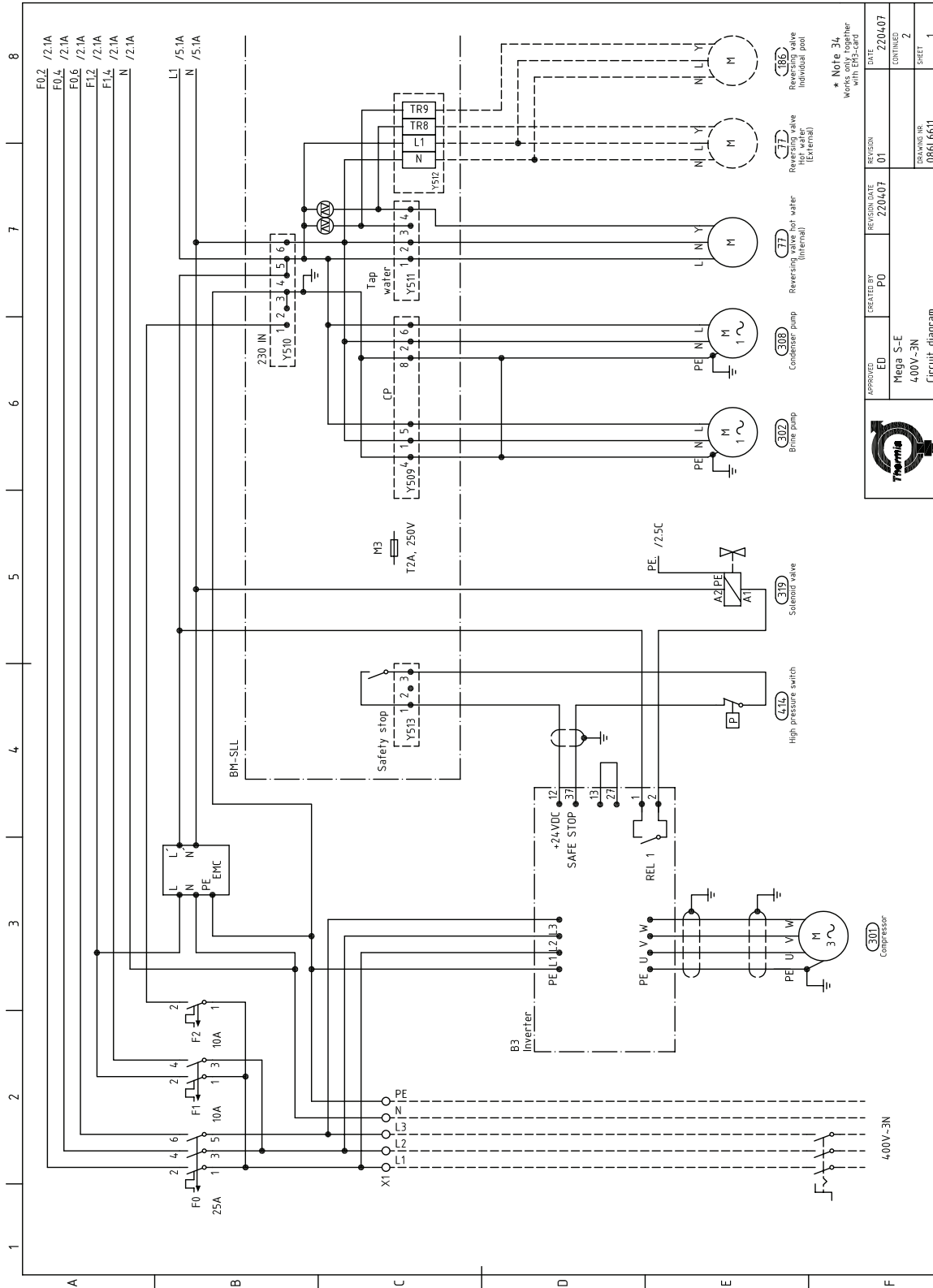


APPROVED	ED	CREATED BY	PO	REVISION DATE	201125	REVISION	06	DATE	190109
	Mega (BM-SLL)							CONTINUED	6
	230V-3							DRAWING NR.	086L5733
	Modbus connections							SHEET	5



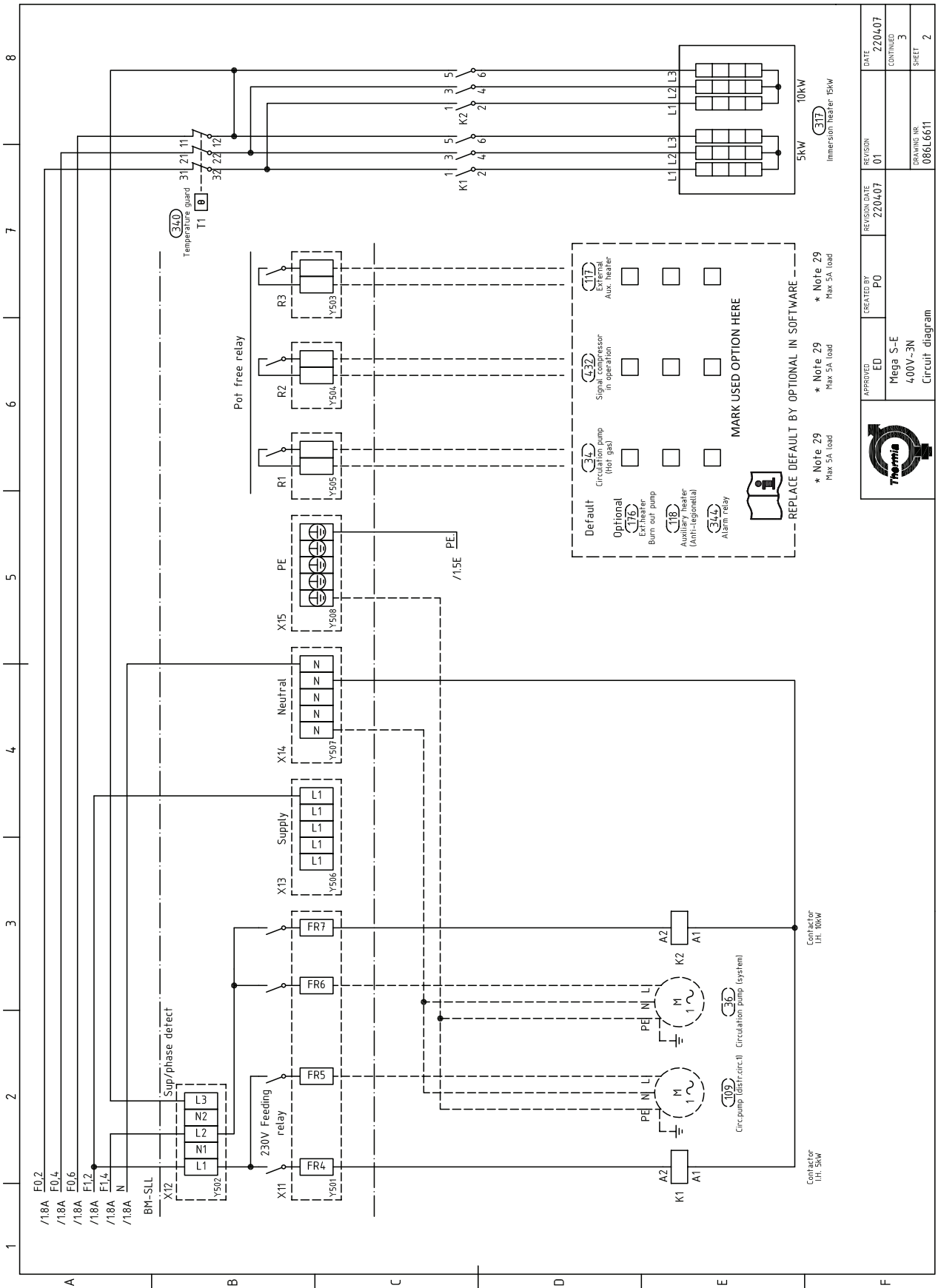
APPROVED	ED	CREATED BY	PO	REVISION DATE	2011/25	REVISION	06	DATE	19/01/09
Mega (BM-SLL)			External connections					CONTINUED	-
						DRAWING NR		086L5733	
						SHEET		6	

2.3 Mega S-E 400 V ~ 3 N



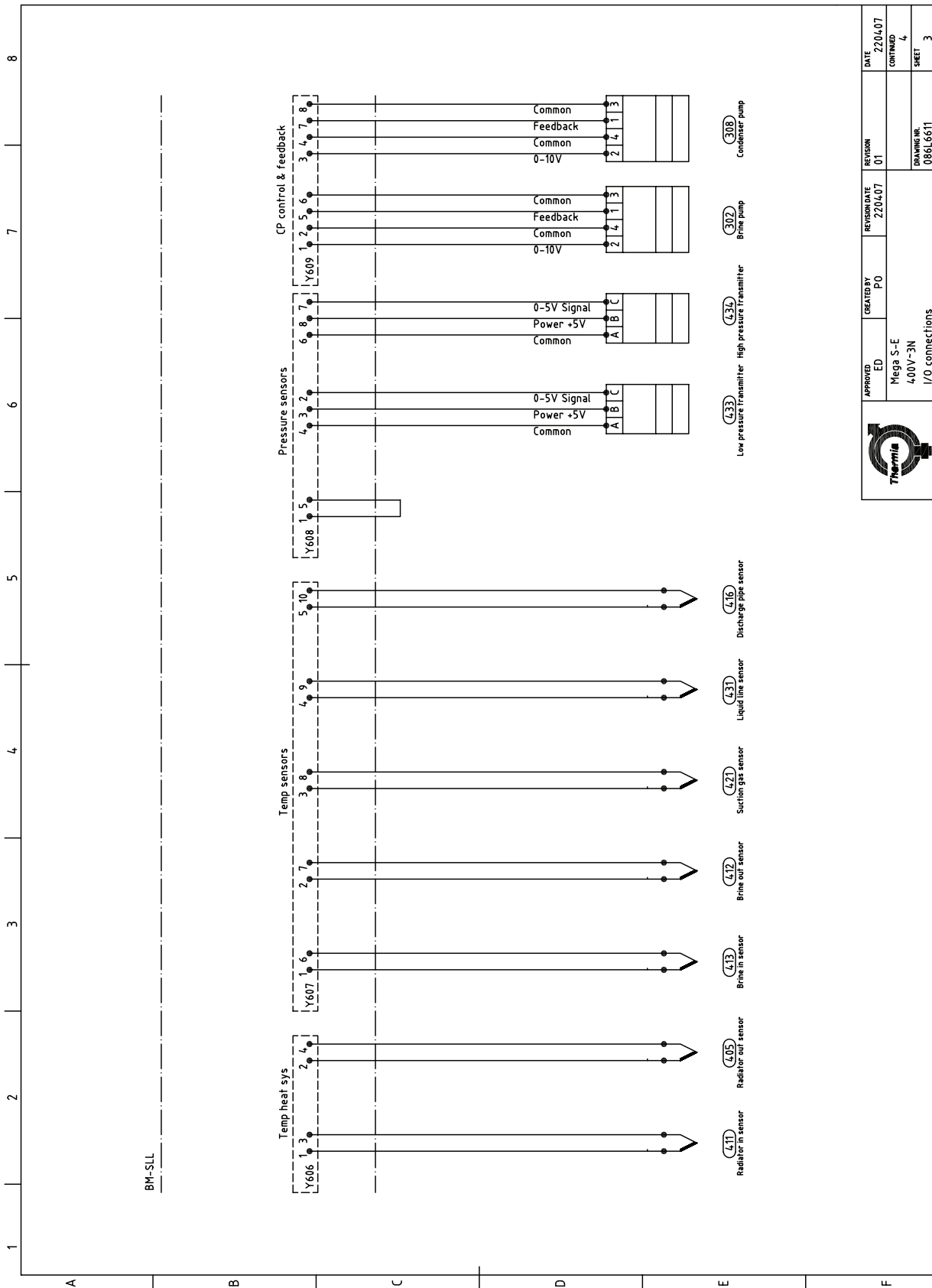
* Note 34:
Works only together
with EHS-card

APPROVED	ED	CREATED BY	P0	REVISION DATE	220407	REVISION	01	DATE	220407
Mega S-E 400V-3N Circuit diagram								CONTINUED	2
								DRAWING OR	086L6611
								SHEET	1

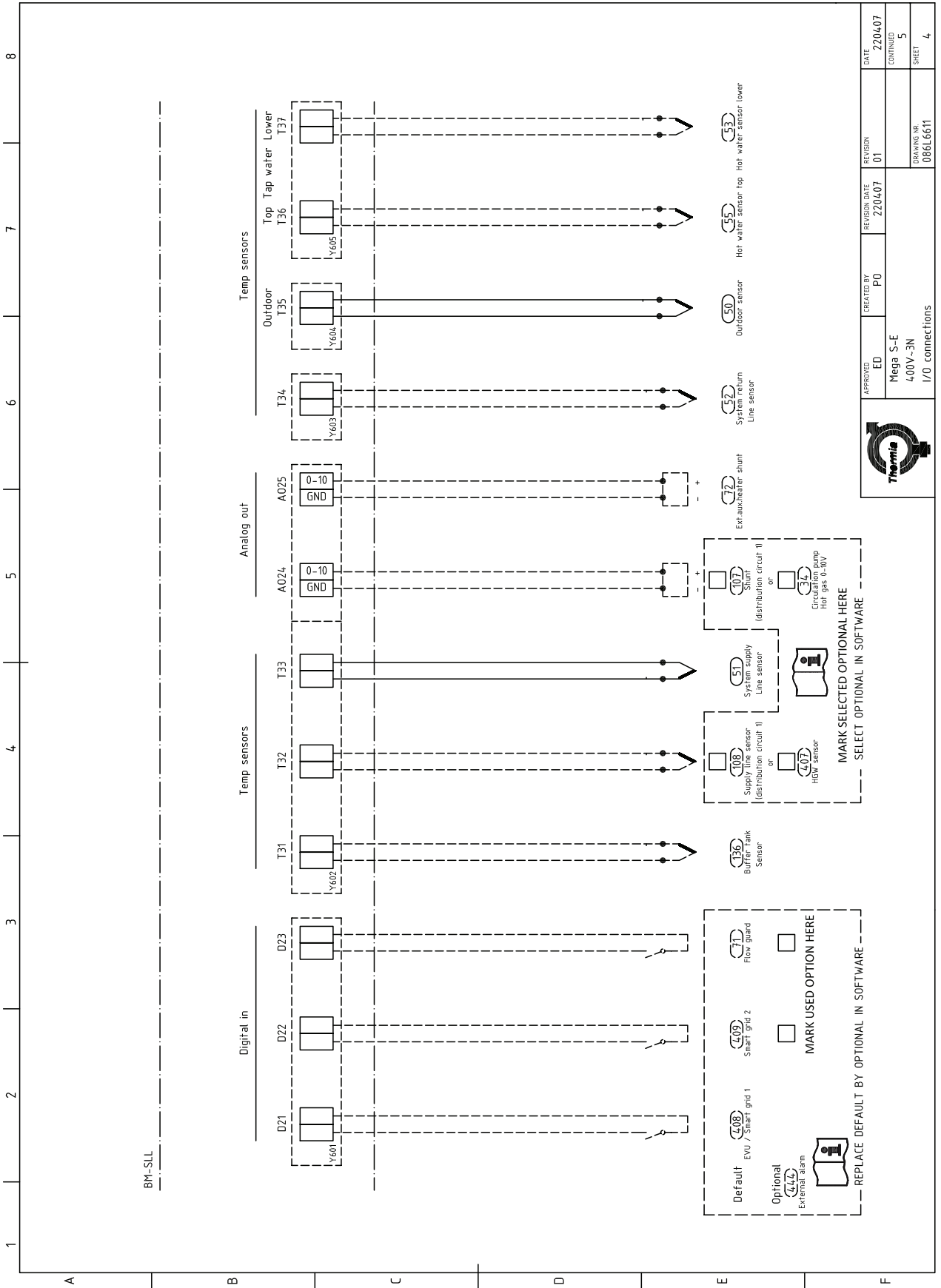


APPROVED	ED	CREATED BY	PO	REVISION	01	DATE	220407
				CONTINUED			
				DRAWING NR	086L6611	SHEET	2

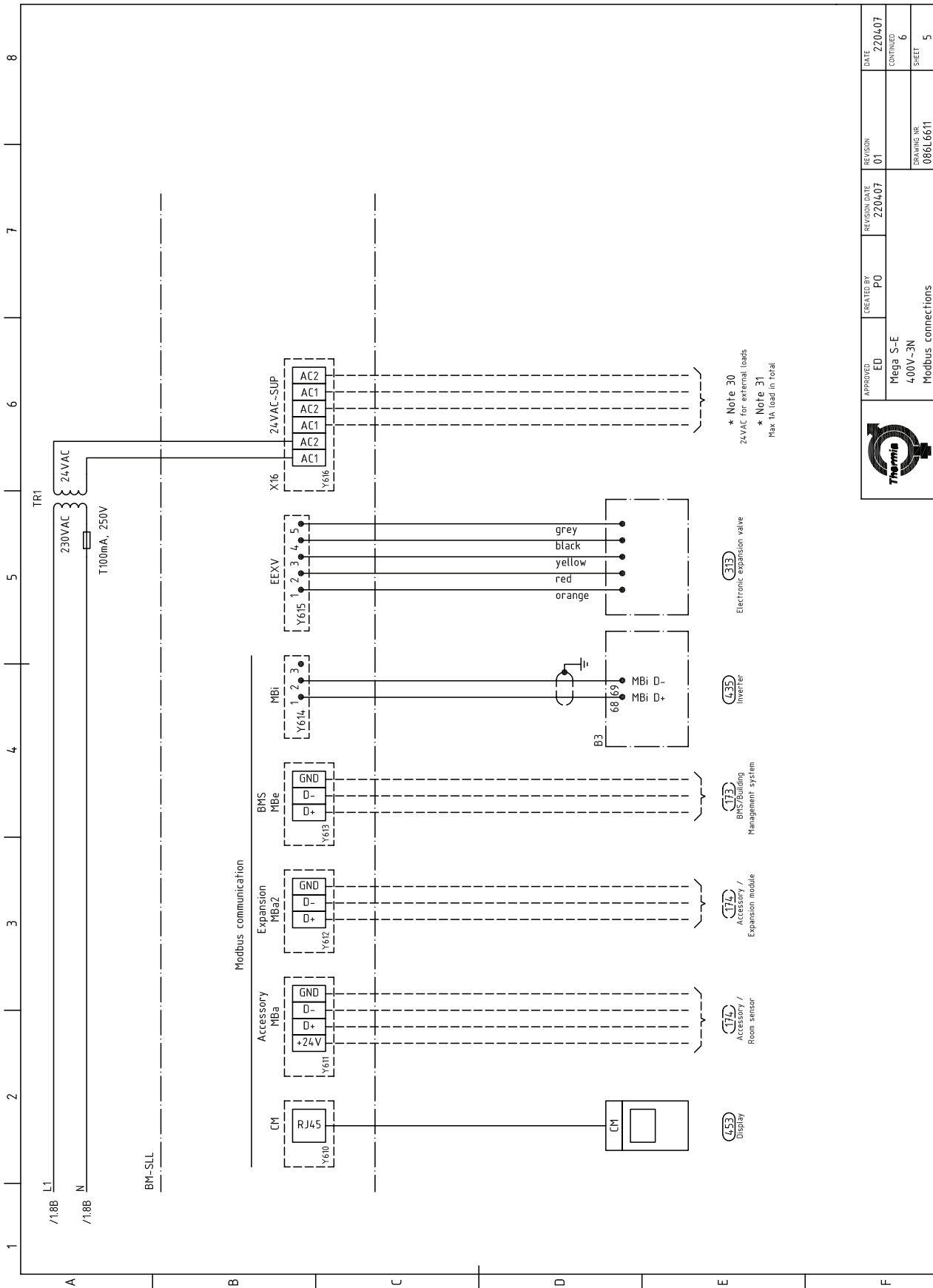
REVISION	01	DATE	220407
CONTINUED			
DRAWING NR	086L6611	SHEET	2



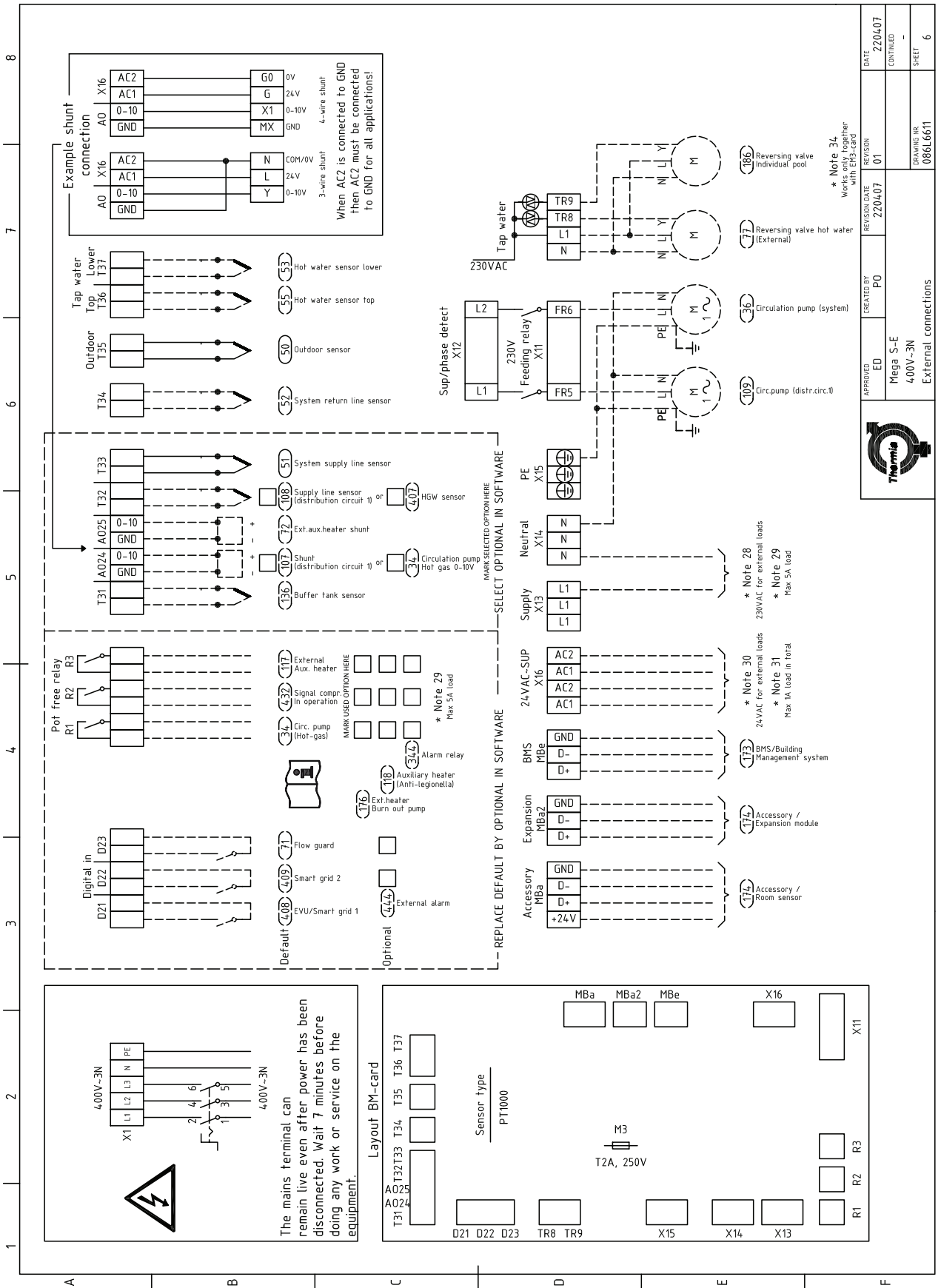
	APPROVED	ED	CREATED BY	PO	REVISION	01	DATE	22/04/07
	Mega S-E 400V-3N I/O connections							CONTINUED 4 SHEET 3



	APPROVED	ED	CREATED BY	PO	REVISION DATE	220407	REVISION	01	DATE	220407
		Mega S-E							CONTINUED	5
									DRAWING NR	086L6611
									SHEET	4



APPROVED	ED	CREATED BY	PO	REVISION DATE	220407	REVISION	01	DATE	220407
								CONTINUED	6
								DRAWING NR	086L6611
								SHEET	5



Elektriskeem

Mega

Elektriskeem

Mega



Elektriskeem

Mega

Thermia AB
Box 950
SE 671 29 ARVIKA
Phone +46 570 81300
E-mail: info@thermia.com
Internet: www.thermia.com

Thermia ei vastuta võimalike esinevate vigade eest kataloogides, reklaamprospektides või muudes trükistes. Thermia jätab endale õiguse etteteatamata teha muudatusi toodetes, ka juba tellitud toodetes, nii, et see ei muuda varem kokkulepitud »parameetreid«. Kõik käesolevas trükises olevad kaubamärgid on vastavate ettevõtete omandus. Thermia AB ja Thermia AB logotüüp on A/S Thermia kaubamärgid. Kõik õigused kaitstud.
